

ГИБРИДНЫЙ МОДУЛЬ ВХОДОВ/ВЫХОДОВ С ФУНКЦИЕЙ ТЕРМОКОНТРОЛЯ

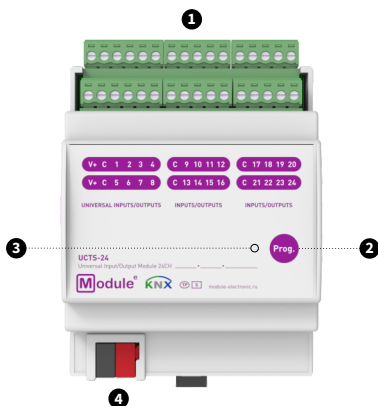
UCTS-24

Арт. 18002

ОСНОВНЫЕ СВЕДЕНИЯ

Гибридный модуль входов/выходов с функцией термоконтроля предназначен для преобразования входного воздействия (кнопка, выключатель, реле, выход датчика и т.п.) в управляющие телеграммы шины KNX, для отображения состояния телеграмм при помощи маломощных индикаторов (например, светодиода). Имеет возможность измерения температуры при помощи выносных датчиков и управления климатическими устройствами (актуаторы отопления, кондиционеры и т.п.).

- 24 канала, работающих как дискретный вход или выход LED, из них 8 входов с возможностью подключения датчиков температуры (TE-01, TE-02, Pt1000, NTC) или датчиков протечки (Neptun SW005 или аналог)
- Настройка полярности входов (NO или NC)
- Функция счетчика импульсов
- Настройка длинного/короткого нажатия для кнопки
- До 4-х телеграмм 4-х различных DPT на 1 событие ввода
- Мониторинг и возможность опроса состояний каналов переключателей при старте устройства
- Альтернативный способ диммирования с использованием 1-байтового DPT 5.001 (0..100%)



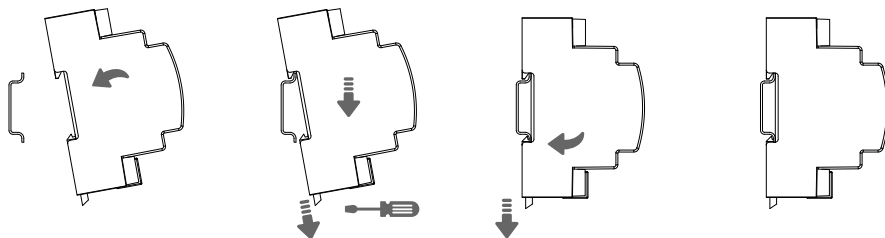
1. Входы/выходы
2. Кнопка программирования
3. Светодиод режима программирования
4. Клемма шины KNX

ТЕХНИЧЕСКИЕ ХАРАКТЕРИСТИКИ

Модель устройства	UCTS-24	
Дискретные входы/выходы		
Количество дискретный входов/выходов	24 (каналы 1-24)	
Входное/выходное напряжение каналов	3,3В	
Входной/выходной ток каналов	2мА	
Количество общих входов/выходов (COM)	1	
Максимальная длина подключаемого кабеля	50 метров	
Входы подключения датчиков температуры		
Количество каналов	8 (каналы 1-8)	
Тип подключаемых датчиков температуры	TE-01, TE-02, Pt1000, NTC (по одному датчику на канал)	
Входы подключения датчиков протечки		
Количество каналов	8 (каналы 1-8)	
Тип подключаемых датчиков протечки	Питание не более 5,5В, 1мА, выход с открытым коллектором, например - Neptun SW005 или аналог (по одному датчику на канал)	
Выход питания датчиков протечки и температуры		
Напряжение/ток нагрузки	+5,5В/3мА	
Общее количество датчиков	не более двух датчиков температуры 1-wire и двух датчиков протечки одновременно	
Сечение подключаемого провода к винтовым клеммам	0,2- 1,5мм ²	
Момент затяжки винтовых клемм	0,2Нм	
Интерфейс KNX		
Спецификация	TP-256	
Программа конфигурации	ETS 5	
Подключение	4-проводный соединитель EIB (пружинные зажимы PUSH WIRE) для стандартного кабеля TP1 0,8мм Ø	
Питание устройства	от шины KNX	
Потребление по шине KNX (29В DC)	< 20мА	< 600мВт
Диапазон рабочих температур	от 0 до + 45°С	
Влажность во время работы	от 5 до 95% (без конденсата)	
Степень защиты корпуса	IP 20, в чистой среде	
Тип монтажа	В подрозетник или распределительную коробку	
Размер	71,3 x 104 x 62мм (4TE)	
Вес	110г	

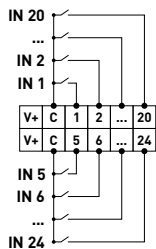
МОНТАЖ

Установка на DIN рейку

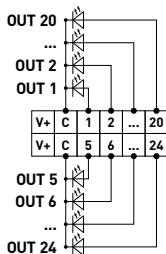


СХЕМЫ ПОДКЛЮЧЕНИЯ

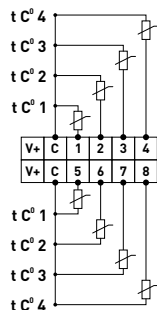
Входы
Каналы подключения 1-24



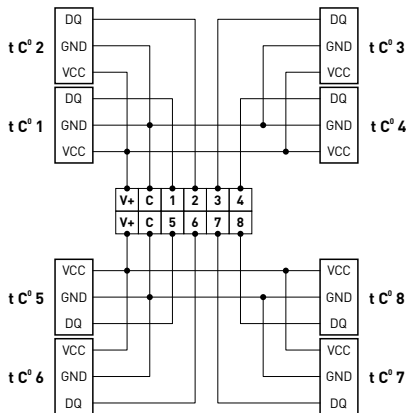
Выходы
Каналы подключения 1-24



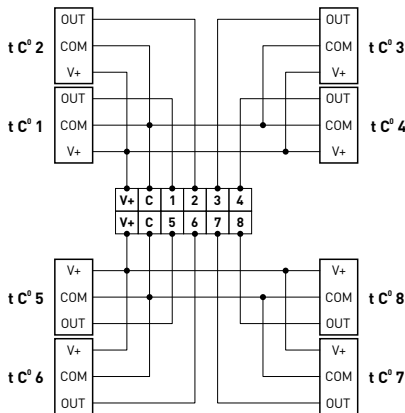
Датчики температуры
(Pt1000, NTC). Каналы подключения 1-8



Датчики температуры
(TE-01, TE-02). Каналы подключения 1-8



Датчики протечки
(Neptun SW005 или аналог). Каналы подключения 1-8



ИНСТРУКЦИЯ ПО БЕЗОПАСНОСТИ



ВНИМАНИЕ! Установка и подключение устройства должны осуществляться только квалифицированным персоналом! Обязательно отключите электропитание перед установкой или снятием устройства! Конструкция устройства удовлетворяет требованиям электробезопасности по ГОСТ 12.2.007.0-75.

УКАЗАНИЯ ПО НАСТРОЙКЕ

Настройка устройства производится в соответствии с руководством по эксплуатации. (Полное руководство и аппликационную программу можно скачать по адресу <https://module-electronic.ru/documents> или отсканировав QR-код внизу документа).

ТРАНСПОРТИРОВКА, ХРАНЕНИЕ И УТИЛИЗАЦИЯ

Условия транспортирования приборов должны соответствовать условиям 5 по ГОСТ 15150-69.

Хранение приборов в упаковке на складах изготовителя и потребителя должно соответствовать условиям хранения 1 по ГОСТ 15150-69. После транспортировки или хранения при низких температурах необходимо выдержать устройство при комнатной температуре не менее 2 часов перед включением. Запрещается выбрасывать устройство вместе с бытовыми отходами.

ГАРАНТИЙНЫЕ ОБЯЗАТЕЛЬСТВА

Гарантийный срок эксплуатации – 5 лет со дня продажи потребителю. Изготовитель не несет ответственности и не возмещает ущерб за повреждения, возникшие по вине потребителя при несоблюдении условий транспортирования, хранения, монтажа и эксплуатации, а также в случае нарушения пломбы при попытке самостоятельного ремонта прибора.

Всю необходимую информации по вопросам гарантии потребитель может получить по телефону компании ООО «Модуль электроник» или на сайте: www.module-electronic.ru.

Серийный номер _____

Дата продажи _____

М.П. Продавца

Подпись продавца _____

Название, адрес торгующей организации _____

Руководство

