

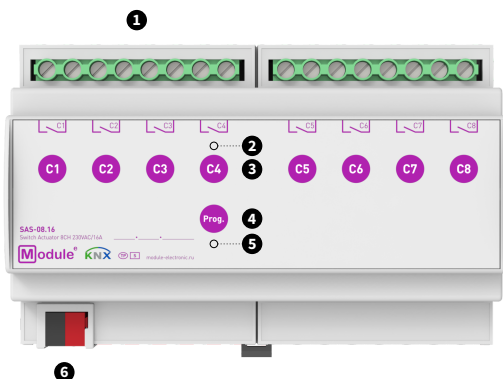
РЕЛЕЙНЫЙ АКТУАТОР

SAS-08.16

ОСНОВНЫЕ СВЕДЕНИЯ

Релейный актуатор принимает телеграммы KNX и переключает до 8 независимых нагрузок. Каждый выход имеет бистабильное реле, рассчитанное на высокие пусковые токи, и может управляться вручную.

- 8 независимых каналов для максимальной емкостной нагрузки 140 мкФ
- Возможность подключения выходов к разным фазам
- Ручное управление выходами с помощью кнопок на лицевой панели
- Светодиодная индикация состояния выходов
- Расширенные логические и сценарные функции для каждого выхода
- Возможность выбора режима выхода (NO или NC)
- Сохранение настроек при сбое питания KNX
- Питание от шины KNX
- Установка на DIN рейку 35мм



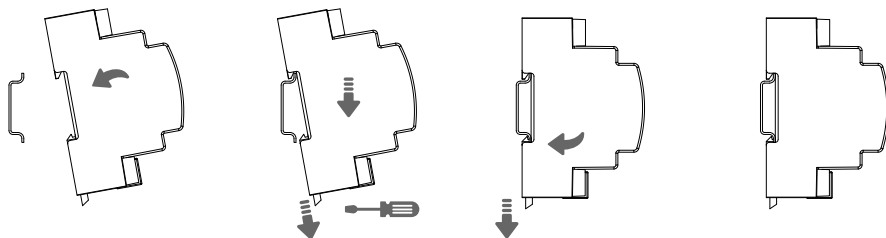
1. Выходы
2. Светодиоды состояния выходов
3. Кнопка ручного управления выходом
4. Кнопка программирования
5. Светодиод режима программирования
6. Клемма шины KNX

ТЕХНИЧЕСКИЕ ХАРАКТЕРИСТИКИ

Модель устройства	SAS-08.16	
Выходы (каналы управления)		
Количество каналов	8	
Тип выхода	Беспотенциальные выходы - бистабильное реле с вольфрамовым предконтактом / микрорасцепителем	
Номинальный ток коммутации	16A/230В AC, 16A/24В DC	
Допустимая ёмкостная нагрузка	140 мкФ	
Максимальное коммутируемое напряжение	400В AC, 300В DC	
Максимальная нагрузка (резистивная / индуктивная)	4000Вт / 1500Вт	
Максимальный пусковой ток	165А/20мс 800А/200мс	
Максимальное время срабатывания реле	10мс	
Максимальная нагрузка на выход		
Лампа накаливания	2500Вт	
Галогенная лампа 230V	2500Вт	
Галогенные лампы с электронным трансформатором	1500Вт	
Люминисцентные лампы, некомпенсированные	2300Вт	
Люминисцентные лампы, параллельно компенсированные	1500Вт	
Максимальное количество ЭПРА	20	
Сечение подключаемого провода к винтовым клеммам	1 x (0,5-4мм ²)	2 x (0,5-2,5мм ²)
Механический срок службы реле (циклов, минимум)	3.000.000	
Интерфейс KNX		
Спецификация	TP-256	
Программа конфигурации	ETS 5	
Подключение	4-проводный соединитель EIB (пружинные зажимы PUSH WIRE) для стандартного кабеля TP1 0,8мм Ø	
Питание устройства	от шины KNX	
Потребление по шине KNX (29В DC)	< 5мА	< 150мВт
Диапазон рабочих температур	от 0 до + 45°С	
Влажность во время работы	от 5 до 95% (без конденсата)	
Степень защиты корпуса	IP 20, в чистой среде	
Тип монтажа	DIN рейка 35мм	
Размер	142,3 x 90,5 x 62мм (8TE)	
Вес	340г	

МОНТАЖ

Установка на DIN рейку



Демонтаж с DIN рейки

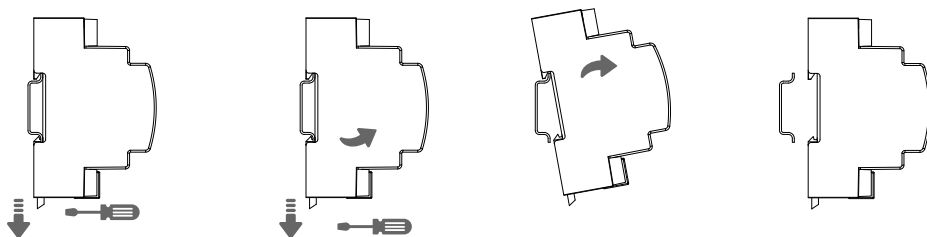
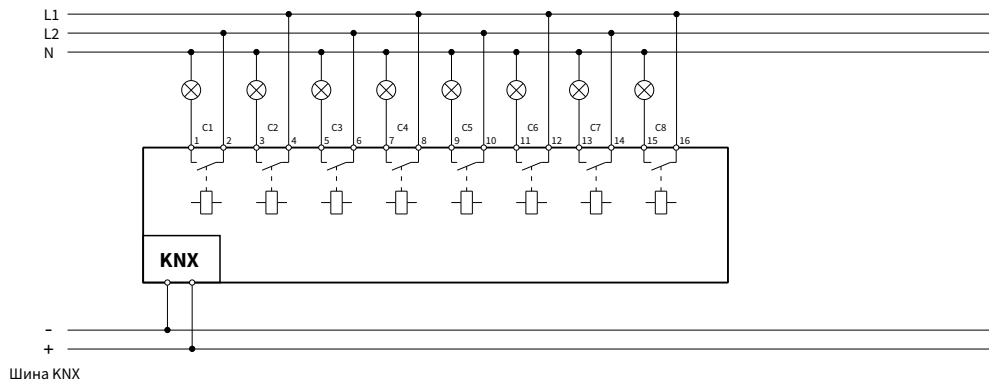


СХЕМА ПОДКЛЮЧЕНИЯ



ИНСТРУКЦИЯ ПО БЕЗОПАСНОСТИ



ВНИМАНИЕ! Установка и подключение устройства к электросети должна осуществляться только квалифицированным персоналом! Существует риск поражения электрическим током! Обязательно отключите электропитание перед установкой или снятием устройства! Даже когда устройство выключено, клеммы выходов могут быть под напряжением! Не подключайте к выходам нагрузку, которая превышает рекомендованные значения! Конструкция устройства удовлетворяет требованиям электробезопасности по ГОСТ 12.2.007.0-75.



УКАЗАНИЯ ПО НАСТРОЙКЕ

Настройка устройства производится в соответствии с руководством по эксплуатации. (Полное руководство и аппликационную программу можно скачать по адресу <https://module-electronic.ru/documents> или отсканировав QR-код внизу документа).

ТРАНСПОРТИРОВКА, ХРАНЕНИЕ И УТИЛИЗАЦИЯ

Условия транспортирования приборов должно соответствовать условиям 5 по ГОСТ 15150-69. Хранение приборов в упаковке на складах изготовителя и потребителя должно соответствовать условиям хранения 1 по ГОСТ 15150-69. После транспортировки или хранения при низких температурах необходимо выдерживать устройство при комнатной температуре не менее 2 часов перед включением. Запрещается выбрасывать устройство вместе с бытовыми отходами.

ГАРАНТИЙНЫЕ ОБЯЗАТЕЛЬСТВА

Гарантийный срок эксплуатации – 12 месяцев со дня продажи потребителю. Изготовитель не несет ответственности и не возмещает ущерб за повреждения, возникшие по вине потребителя при несоблюдении условий транспортирования, хранения, монтажа и эксплуатации, а также в случае нарушения пломбы при попытке самостоятельного ремонта прибора.

Всю необходимую информации по вопросам гарантии потребитель может получить по телефону компании ООО «Модуль электроник» или на сайте: www.module-electronic.ru.

Серийный номер _____

Дата продажи _____

М.П. Продавца

Подпись продавца _____

Название, адрес торгующей организации _____

Руководство

