

МОДУЛЬ ДИСКРЕТНОГО ВЫВОДА

RMS-12.16

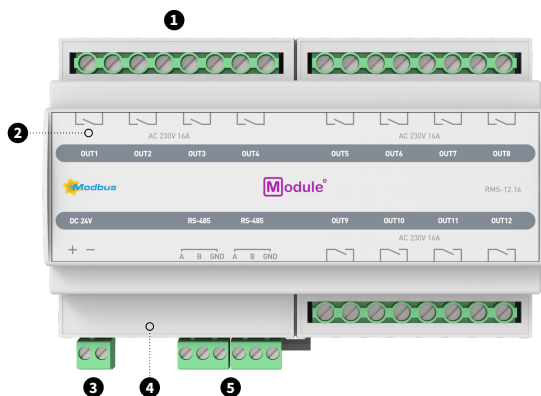
ОСНОВНЫЕ СВЕДЕНИЯ

Модуль дискретного вывода (релейный модуль) RMS-12.16 предназначен для управления исполнительными механизмами, осветительными приборами и любой другой активной нагрузкой с максимальным допустимым током 16А при напряжении 230В АС.

Устройство работает в сети RS-485 по протоколу Modbus-RTU. Устройство является подчинённым (SLAVE), поэтому в сети RS-485 обязательно наличие главного (MASTER) устройства.

Связь между устройством и персональным компьютером осуществляется через преобразователь интерфейсов RS-485/USB.

- 12 независимых каналов по 16А
- Светодиодная индикация состояния выходов
- Питание 24В DC
- Установка на DIN рейку 35мм



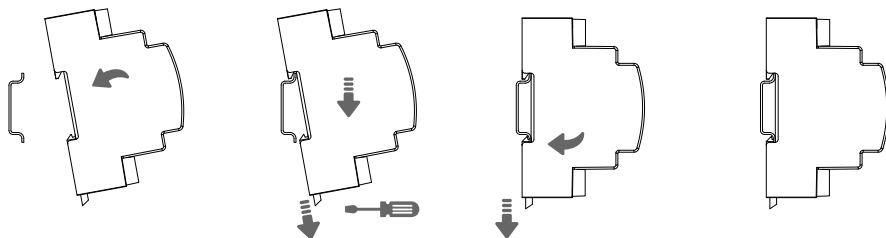
1. Выходы
2. Светодиоды состояния выходов
3. Вход 24В DC
4. Кнопка и светодиод режима программирования
5. Клеммы шины RS-485

ТЕХНИЧЕСКИЕ ХАРАКТЕРИСТИКИ

Модель устройства	RMS-12.16	
Выходы (каналы управления)		
Количество каналов	12	
Тип выхода	Моностабильное электромагнитное реле	
Светодиодная индикация состояния выходов	Да	
Номинальный ток коммутации	16А/230В АС, 16А/24В DC	
Максимальное коммутируемое напряжение	400В АС, 300В DC	
Максимальный пусковой ток	30А/4сек 80А/20мс	
Максимальное время срабатывания реле	10мс	
Сечение подключаемого провода к винтовым клеммам	1 x (0,5-4мм ²)	2 x (0,5-2,5мм ²)
Механический срок службы реле (циклов, минимум)	10.000.000	
Интерфейс RS-485		
Количество коммутационных портов	2	
Протокол передачи данных	Modbus-RTU	
Режим работы устройства	Slave	
Скорость передачи данных	9600 бит/сек	
Светодиодная индикация состояния интерфейса	Да	
Сечение подключаемого провода к винтовым клеммам	0,5-2,0мм ²	
Питание устройства	Внешний источник питания 24В DC	
Потребление максимальное/минимальное	339мА/75мА	8,1Вт/1,8Вт
Диапазон рабочих температур	от 0 до + 45°С	
Влажность во время работы	от 5 до 95% (без конденсата)	
Степень защиты корпуса	IP 20, в чистой среде	
Тип монтажа	DIN рейка 35мм	
Размер	142,3 x 100,4 x 62мм (8ТЕ)	
Вес	339,5г	

МОНТАЖ

Установка на DIN рейку



Демонтаж с DIN рейки

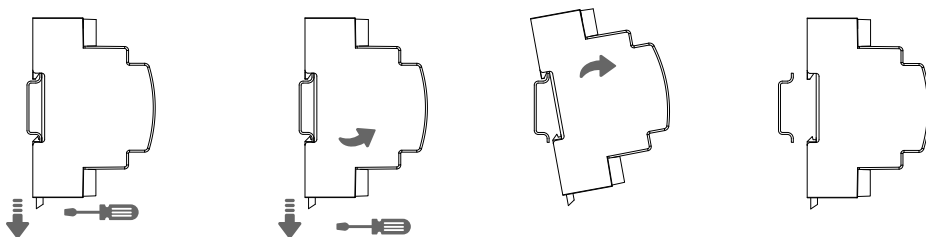
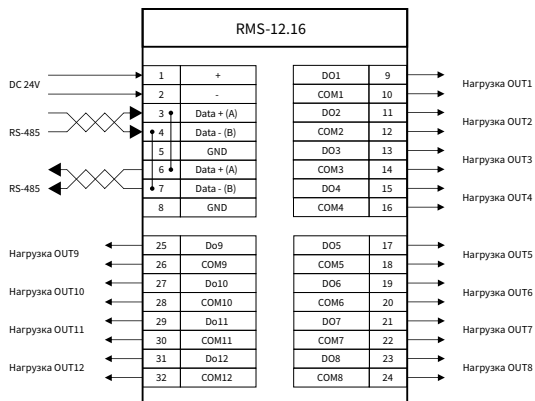


СХЕМА ПОДКЛЮЧЕНИЯ



ИНСТРУКЦИЯ ПО БЕЗОПАСНОСТИ



ВНИМАНИЕ! Установка и подключение устройства к электросети должна осуществляться только квалифицированным персоналом! Существует риск поражения электрическим током! Обязательно отключите электропитание перед установкой или снятием устройства! Даже когда устройство выключено, клеммы выходов могут быть под напряжением! Не подключайте к выходам нагрузку, которая превышает рекомендованные значения! Конструкция устройства удовлетворяет требованиям электробезопасности по ГОСТ 12.2.007.0-75.



УКАЗАНИЯ ПО НАСТРОЙКЕ

Настройка устройства производится в соответствии с руководством по эксплуатации. (Полное руководство и регистры устройств можно скачать по адресу <https://module-electronic.ru/documents> или отсканировав QR-код внизу документа).

ТРАНСПОРТИРОВКА, ХРАНЕНИЕ И УТИЛИЗАЦИЯ

Условия транспортирования приборов должно соответствовать условиям 5 по ГОСТ 15150-69. Хранение приборов в упаковке на складах изготовителя и потребителя должно соответствовать условиям хранения 1 по ГОСТ 15150-69. После транспортировки или хранения при низких температурах необходимо выдерживать устройство при комнатной температуре не менее 2 часов перед включением. Запрещается выбрасывать устройство вместе с бытовыми отходами.

ГАРАНТИЙНЫЕ ОБЯЗАТЕЛЬСТВА

Гарантийный срок эксплуатации – 12 месяцев со дня продажи потребителю. Изготовитель не несет ответственности и не возмещает ущерб за повреждения, возникшие по вине потребителя при несоблюдении условий транспортирования, хранения, монтажа и эксплуатации, а также в случае нарушения пломбы при попытке самостоятельного ремонта прибора.

Всю необходимую информации по вопросам гарантии потребитель может получить по телефону компании ООО «Модуль электроник» или на сайте: www.module-electronic.ru.

Серийный номер _____

Дата продажи _____

М.П. Продавца

Подпись продавца _____

Название, адрес торгующей организации _____

Руководство



Made in Russia

module-electronic.ru